



การไฟฟ้าส่วนภูมิภาค
PROVINCIAL ELECTRICITY AUTHORITY

วิญญูขอตัดไฟ

Switching Deadline

วันที่..... ๒๓.๑.๖๔

เลขที่ ก.๓.พทท.(กป) ๑๐๙๗/๒๕๖๔
ชื่อผู้รับ นายภักพงษ์ วงษ์พันธ์ุทา
ชื่อผู้ส่ง นายพัฒนา หงษ์อินทร์

วันที่ ๑๕ กรกฎาคม ๒๕๖๔
ตำแหน่ง อ.ก.ป.บ.(ก.๓)
ตำแหน่ง ผ.จก.กฟส.อ.พุทธมณฑล

พจน. ๑ (ขีดวง)

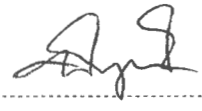
ด้วยการไฟฟ้า สาขา อ.พุทธมณฑล จะขอตัดไฟเพื่อปฏิบัติงานในระบบจำหน่าย ๒๒ เควี สถานีจ่ายไฟ ศาลายา ตามแผนผัง
สังเขปแนบ จำนวน ๒ แผ่น ดังนี้

ที่	ฟีดเดอร์	วัน/เดือน/ปี	ตั้งแต่เวลา	ถึงเวลา	ลักษณะงานที่ปฏิบัติ/บริเวณ	จาก	ถึง	ผู้ควบคุมงาน
๑	๙๖	๒๔ ก.ค. ๖๔	๐๘.๐๐	๑๗.๐๐	เปลี่ยนเสาไฟฟ้าแรงสูง ซอย กันตนา	DIS ปากซอย BEU 2S-05	สุดโลน	นายชัชวาล เจริญเชื้อ โทร๐๘-๖๓๒๒๖๗๖๖

พื้นที่ที่มีผู้ใช้ไฟได้รับผลกระทบ(ไฟดับ) ๘๐

ผู้ประสานงานการตัดไฟ ชื่อ นายพลกฤต บรรยวีร์ส ตำแหน่ง ข.ผ.ก.ป.โทร. ๐๘-๓๐๑๙๗๘๘๐

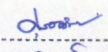
๑. มีสายเคเบิลใยแก้วนำแสง ๑.๑ มีโอกาสชำรุด ๑.๒ ไม่มีโอกาสชำรุด
๒. ไม่มีสายเคเบิลใยแก้วนำแสง

ลงชื่อ 
(นายพัฒนา หงษ์อินทร์)
ตำแหน่ง ผ.จก.กฟส.อ.พทท

สำหรับแผนกควบคุมการจ่ายไฟ (ผคฟ.) กฟท.๓
เรียน อ.ก.ป.บ.(ก.๓)

ผคฟ. พิจารณาแล้วเห็นควร

อนุมัติให้ตัดไฟตามคำขอข้อ 1 ฟีดเดอร์ BEU02 จาก BEU 2S-05 ถึง สุดโลน
ในวันที่ 24 ก.ค. 64 ตั้งแต่เวลา 08.00 น. ถึง 17.00 น. ตามใบสั่งทำสวิตซ์หมายเลข 999 / 64
 อนุมัติให้ตัดไฟตามคำขอข้อ..... ฟีดเดอร์..... จาก..... ถึง.....
ในวันที่..... ตั้งแต่เวลา..... น. ถึง..... น. ตามใบสั่งทำสวิตซ์หมายเลข.....
 อนุมัติให้ตัดไฟตามคำขอข้อ..... ฟีดเดอร์..... จาก..... ถึง.....
ในวันที่..... ตั้งแต่เวลา..... น. ถึง..... น. ตามใบสั่งทำสวิตซ์หมายเลข.....
พนักงานศูนย์ฯ นาย บทอ ภิรกิจ ประสานงานการขอตัดไฟกับ จก.กฟท.๓ บรรยวีร์ส


(นายพัฒนา หงษ์อินทร์)
๐๑๓. ๓๓๕๕๗๐๗.

สำหรับผู้อนุมัติ

ที่ ก.๓ กปบ.(คฟ.)
เรียน ผ.จก. กฟส. พทท.

อนุมัติ และแจ้ง จป. เพื่อตรวจสอบความปลอดภัย
พร้อมทั้งลงข้อมูลแจ้งแผนดับไฟลงใน www.pea.co.th

ขั้นตอนการสวิตซ์ 2 แผ่น
แผนผังแนบ 2 แผ่น

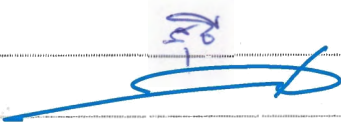
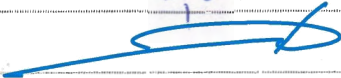
ผจฟ. (สถานี)
เพื่อทราบ และจัดพนักงานเข้าปฏิบัติงานร่วมกับศูนย์ฯ นครปฐม
ตั้งแต่วันที่ น. เป็นต้นไป จนกว่างานจะแล้วเสร็จ


(นายเลอพงษ์ แก่นจันทร์)

รท.ป.บ.(ก3) ปฏิบัติงานแทน อ.ก.ป.บ.(ก3)

ผคฟ.๐๒-(rev.๐๑/๒๕๖๐)

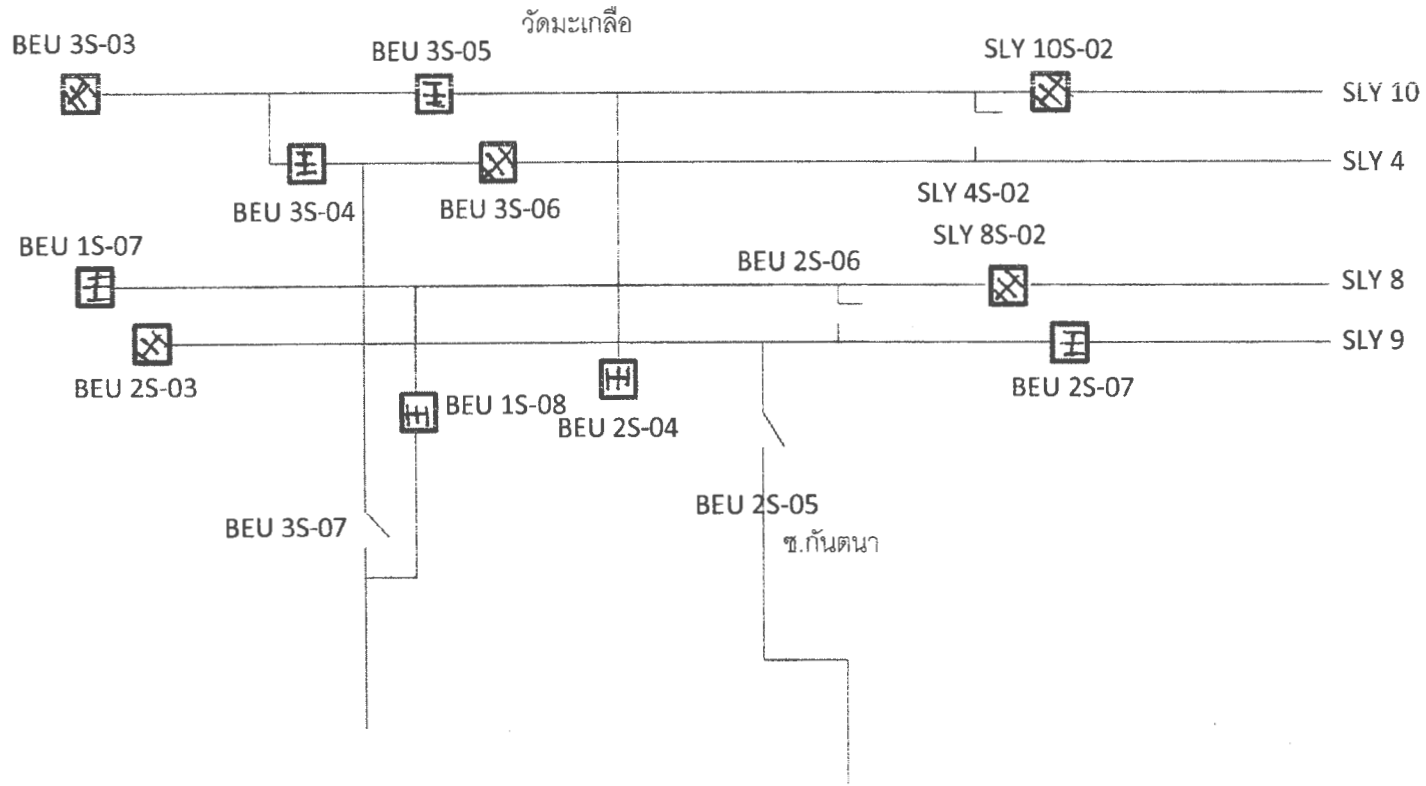
ใบสั่งทำสวิตชิง

1. สถานที่ทำงาน	บริเวณซอยกันตนา				
2. กำหนดวันที่ทำงาน	24 ก.ค. 64	ระหว่าง	08.00 น.	ถึง	17.00 น.
3. ผู้ขอทำงาน	กฟส.พมท.	งานที่ทำ	ปรับปรุงระบบจำหน่าย	ตามใบขอปฏิบัติงาน	999/64
4. เตรียมการสวิตชิงโดย	นายขุนทอง ฝาเงิน			วันที่	18 กรกฎาคม 2564
5. ตรวจสอบสวิตชิงโดย				วันที่	18 กรกฎาคม 2564
6. อนุมัติสวิตชิงโดย				วันที่	18 กรกฎาคม 2564
7. สั่งทำสวิตชิงโดย	1. นายนครินทร์, นายอนุสรณ์, นายพนิต, นายมนโอช (กะ1 00.00 น. - 08.00 น.) 2. นายกฤษณะศักดิ์, นายขุนทอง, นายสุธี, นายศุภสวัสดิ, นาย (กะ2 08.00 น. - 16.00 น.) 3. นายเพชรรัตน์, นายพิชชา, นายณัฐกาญจน์, นายสามารถ (กะ3 16.00 น. - 24.00 น.)				

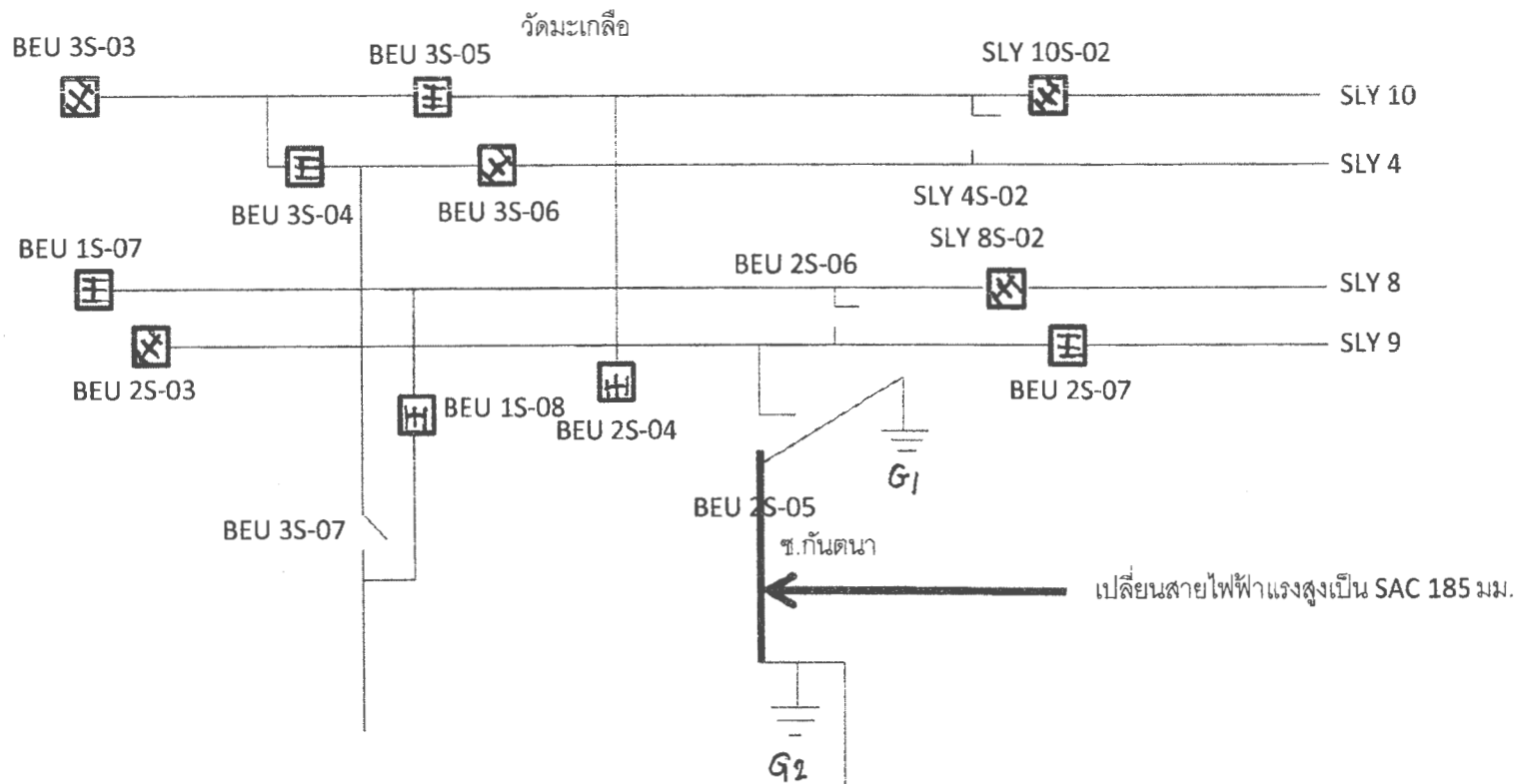
ที่	รหัสอุปกรณ์	สภาพอุปกรณ์ ปกติก่อน ดำเนินการ	ดำเนินการ	เวลา	ผู้ดำเนินการ	ผู้สั่งการ	หมายเหตุ
1	- ตรวจสอบอุปกรณ์และสวิตก่อนการ Switching						
2	BEU02VB-01	"ON" Auto Reclose	"OFF" Auto Reclose		BEU	-	
3	- เมื่อพร้อมดับไฟปฏิบัติงานเวลา 08.00 น.						
4	BEU02S-05	สับ	ปลด(ใช้โหดบัสเตอร์)		รถ พทท.		DIS ปากช.กันตนา
5	แจ้งสถานะพื้นที่ไฟดับให้ผู้ควบคุมงานรับทราบ						
6	แจ้งชุดทำงาน Test ไฟพร้อม Short ground จุด G1						
7	แจ้งชุดทำงาน Test ไฟพร้อม Short ground จุด G2						
8	BEU02VB-01	"OFF" Auto Reclose	"ON" Auto Reclose		BEU	-	
9	แจ้งผู้ควบคุมงานให้ชุดทำงานปฏิบัติงานได้						
*** สิ้นสุด Switching ช่วงเช้า ***							
10	เมื่อผู้ควบคุมงานแจ้งชุดทำงานปฏิบัติงานแล้วเสร็จ						
11	แจ้งชุดทำงาน ปลด Short ground จุด G1						
12	แจ้งชุดทำงาน ปลด Short ground จุด G2						
13	BEU02VB-01	"ON" Auto Reclose	"OFF" Auto Reclose		BEU	-	
14	- เมื่อพร้อมจ่ายไฟ						
15	BEU02S-05	ปลด	สับ		รถ พทท.		DIS ปากช.กันตนา

ที่	รหัสอุปกรณ์	สภาพอุปกรณ์ ปกติก่อน ดำเนินการ	ดำเนินการ	เวลา	ผู้ดำเนินการ	ผู้สั่งการ	หมายเหตุ
16	BEU02VB-01	"OFF" Auto Reclose	"ON" Auto Reclose		BEU		-
*** สิ้นสุด Switching ทั้งหมด ***							

ผังการจ่ายไฟฟ้ิตเตอร์ ๙ สถานีจ่ายไฟศาลายา



ผังการดับไฟฟ้ิตเตอร์ ๙ สถานีจ่ายไฟศาลายา



Check List

ขั้นตอนการปฏิบัติ กรณีขออนุมัติปฏิบัติงานโดยวิธีดับไฟฟ้าแบบระดมชุดงาน

ชื่องานเปลี่ยนสายไฟฟ้าแรงสูง ซ.กันตนา.....

สถานที่ดับไฟฟ้าเพื่อทำงาน.....เปลี่ยนสายไฟฟ้าแรงสูง ซ.กันตนา.....

วันที่ดับไฟฟ้าเพื่อทำงาน๒๔ กรกฎาคม ๒๕๖๔ เวลา ๐๘.๐๐-๑๗.๐๐ น.....

หน่วยงานรับผิดชอบหลักกฟส.อ.พุทธรณทล.....

ชื่อผู้อำนวยการงาน/โครงการ(เจ้าของพื้นที่ควบคุมงาน ตัดสินใจแก้ไขปัญหาได้) ชื่อ..นายพัฒนา หงษ์อินทร์.....

ตำแหน่ง..... ผจก.กฟส.อ.พุทธรณทล..... เบอร์โทรศัพท์มือถือ....๐๘๙-๐๔๒๘๒๗๒.....

ชื่อช่างผู้คุมงานหลักนายชัชวาล เจริญเชื้อ.....

ตำแหน่ง..... ผก.กฟส.อ.พุทธรณทล..... เบอร์โทรศัพท์มือถือ...๐๘๖-๓๒๒๖๗๖๖.....

หน่วยงานที่เข้าร่วมทำงานในวันดังกล่าว...ผกป.กฟส.อ.พุทธรณทล.....

๑. กำหนดผู้ประสานงานดับไฟฟ้า (เป็นผู้ที่รู้ขอบเขตงานทั้งหมดและเป็นผู้ประสานงานจากชุดดับไฟฟ้าพร้อมเป็นคนแจ้งให้ชุดงานขึ้นทำงานได้) / เมื่องานเสร็จต้องเคลียร์พร้อมแจ้งชุดจ่ายไฟฟ้าคืนระบบ)

ชื่อนายชัชวาล เจริญเชื้อ.....ตำแหน่ง.. ผก.กฟส.อ.พมท.....เบอร์โทรศัพท์๐๘๖-๓๒๒๖๗๖๖.....

๒. กำหนดชุดงานเพื่อดับไฟฟ้า / จ่ายไฟฟ้านายกิตติพงษ์ แก้วเรือง.....

๓. กำหนดผู้รับผิดชอบทำกราวด์ชั่วคราวจุดที่ ๑,๒.....ซ.กันตนา.....ผู้รับผิดชอบ...นายกิตติพงษ์ แก้วเรือง.....จุดที่

ผู้รับผิดชอบ.....จุดที่.....ผู้รับผิดชอบ.....จุดที่.....ผู้รับผิดชอบ.....

๔. ขออนุมัติแผนงานดับไฟฟ้า ตามบันทึกที่...ก.๓พทท.(กป) /๒๕๖๔.....โดยมีผลการอนุมัติดังนี้

ไม่อนุมัติ เหตุผล

อนุมัติ ตามบันทึกที่

๕. แจ้งเจ้าหน้าที่ความปลอดภัย ตามบันทึกที่.....

เจ้าหน้าที่ความปลอดภัยในวันดับไฟฟ้าทำงาน ชื่อ.....นายพลกฤต บรรยวัสถ์.....

๖. แจ้งผู้ใช้ไฟฟ้าในพื้นที่หรือไม่

ไม่แจ้ง เหตุผล.....ไม่มีผู้ใช้ไฟ.....

แจ้ง จำนวน.....๘๐.....ราย มีข้อทักท้วงจากผู้ใช้ไฟในพื้นที่ดับไปหรือไม่.....

๗. ผู้รับผิดชอบหลัก จัดประชุมชี้แจง/มอบหมายงานก่อนวันดับไฟฟ้าเพื่อทำงานหรือไม่

ไม่จัดประชุม เหตุผล.....

จัดประชุม เมื่อวันที่...๑๔ ก.ค. ๒๕๖๔..... สถานที่ประชุม..ห้องประชุม กฟส.อ.พุทธรณทล.....

รายนามผู้เข้าร่วมประชุม ..ผกป.กฟส.อ.พุทธรณทล.....

๘. ผู้รับผิดชอบหลัก จัดชี้แจงมอบหมายงาน/จุดอันตรายบริเวณหน้างานจริง ก่อนวันปฏิบัติงานจริงหรือไม่

ไม่จัดชี้แจง เหตุผล.....

จัดชี้แจง เมื่อวันที่..๑๔ ก.ค. ๒๕๖๔..รายนามผู้เข้าร่วมชี้แจง ..ผกป.กฟส.อ.พทท.....

ขั้นตอนดำเนินการก่อนปฏิบัติงานโดยวิธีดับไฟฟ้าแบบระดมชุดงาน

